

Eredeti VELUX burkolókeretek a megbízható beépítésért

# EDP 0000 burkolókeret

**VELUX**<sup>®</sup>



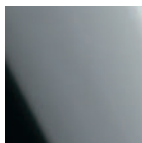
New Generation  
tion  
ouvelle

**VELUX**

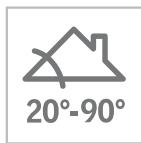
## Sík tetőfedő anyaghoz 14 mm anyagvastagságig

- Tökéletes illeszkedés a VELUX tetőtéri ablakokhoz
- Gyors beépítés
- Karbantartást nem igényel, és nem rozsdásodik
- Szélsőséges időjárási körülményekre tesztelve
- VELUX garancia

### EDP 0000 burkolókeret jellemzők



A burkolókeret anyaga: alumínium, sötétszürke



Tetőhajlásszög: 20°-90°



Anyagvastagság: max. 14 mm, cserép



Oldalsó beékelt elemek

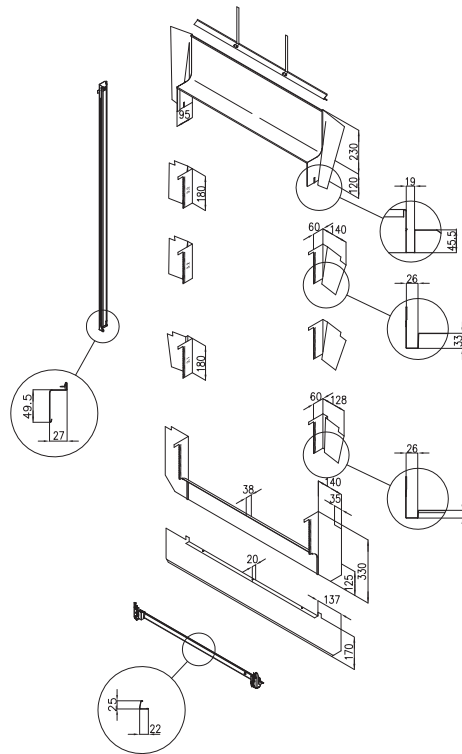


Standard beépítés: piros vonal szintjén

## Szóló és kombi burkolókeretek

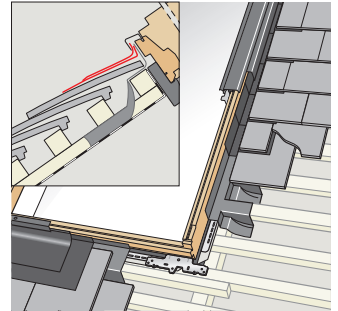
Sík tetőfedő anyag: 14 mm		
1		EDP
2		EBP
3		EKP
4		EKP ---7- + EDP
5		
6		
7		
8		
9		
10		EKV --88
11		
12		
13		

## Műszaki rajz

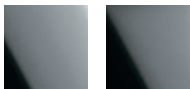


## Műszaki jellemzők

Anyag:	alumínium ötvözet
Alumínium vastagsága:	0,47 mm – 0,70 mm
Bevonat vastagsága:	Min. 24 µm, EN 13523-1 szerint
Fényesség 60°:	30E, EN 13523-2 szerint
Standard szín:	szürke, NCS S 7500-N, EN 13523-3 szerint



## Választható burkolókeret-anyagok



Alumínium, sötétszürke    Alumínium, fekete

## Előnyök



### Megbízható és gyors beépítés

Tökéletes illeszkedés – az ablakhoz való pontos illeszkedésre tervezve. Kényelmes, megbízható, gyors és könnyű beépítés. Időt és pénzt takarít meg, valamint az ügyfelek is elégedettek lesznek.



### Szélsőséges időjárási körülményekre tesztelve

A VELUX burkolókereteket saját szélcsatornánkban teszteltük, amely Észak-Európában a legnagyobb. Garantáljuk a megbízható és tartós termékeket.



### Diszkrét és vonzó forma

A VELUX burkolókeret formatervezése világszerte több millió tetőn bizonyított már. Esztétikus, korróziómentes és egyáltalán nem igényel karbantartást. A jól ismert VELUX minőség, amelyben megbízhat.



Eredeti



Gyors és könnyű beépítés



Tökéletes illeszkedés



Időjárásálló



Garancia



VELUX Magyarország Kft.  
1031 Budapest  
Zsófia u. 1-3.  
Telefon: (06-1) 436-0601  
www.velux.hu